

Formteile

Lichtkuppelmanschette MV KO

erforderliche Bestellmaße

Li = Länge Innenmaß

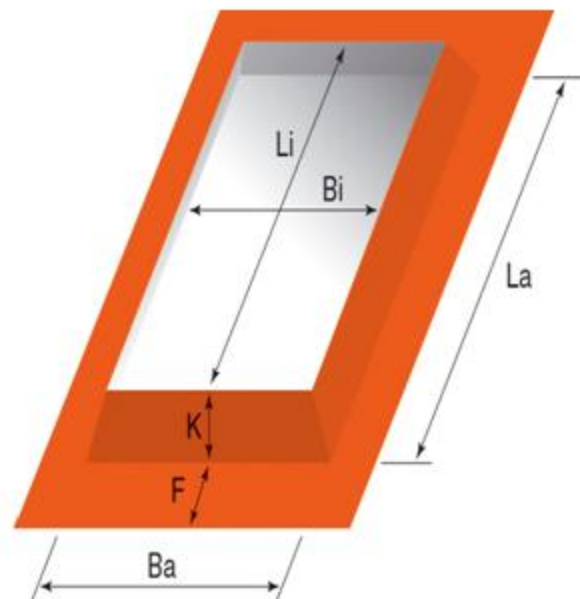
La = Länge Außenmaß

Bi = Breite Innenmaß

Ba = Breite Außenmaß

K = Kranzhöhe

F = Flansch



Viereck-Manschette MV

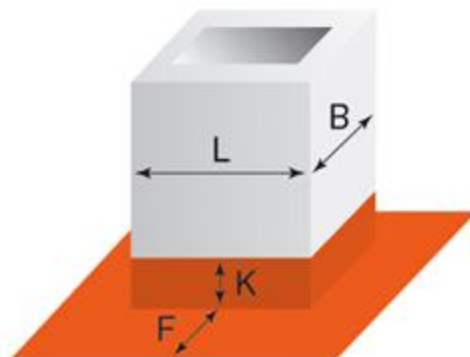
erforderliche Bestellmaße

L = Länge

B = Breite

K = Kranzhöhe

F = Flansch



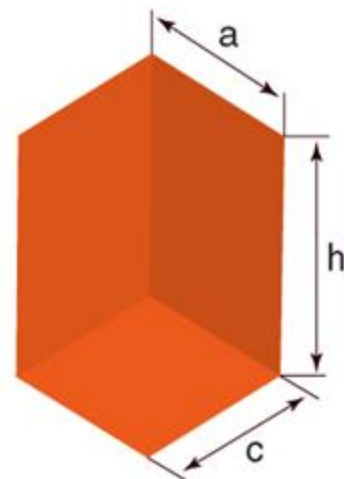
Innenecke IE TF

erforderliche Bestellmaße

a = Schenkel

h = Höhe

c = Flansch



Formteile

Außenecke

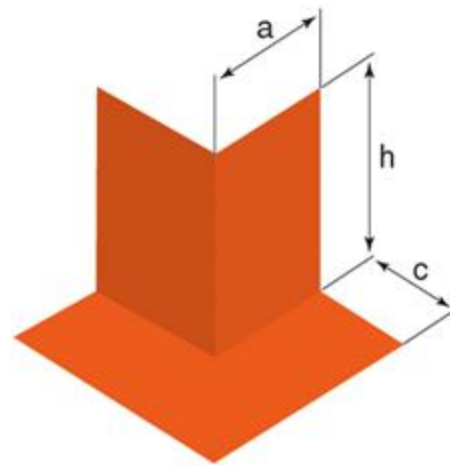
AE TF

erforderliche Bestellmaße

a = Schenkel

h = Höhe

c = Flansch



Außenecke mit Dreikantleiste

AE TF DKL

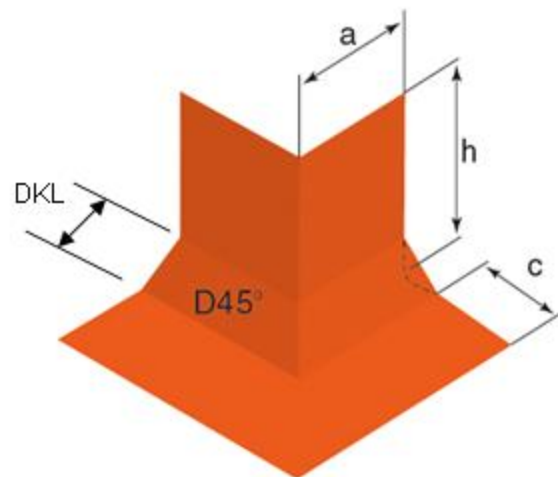
erforderliche Bestellmaße

a = Schenkel

h = Höhe gesamt

c = Flansch

DKL = Dreikantleiste mm



Außenecke konisch

AE TF KO

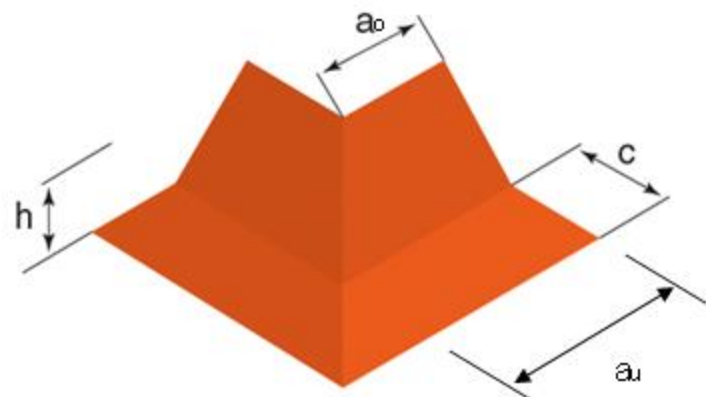
erforderliche Bestellmaße

a_o = Schenkel oben

a_u = Schenkel unten

h = Höhe

c = Flansch



Formteile

Rohrmanschette geschlossen

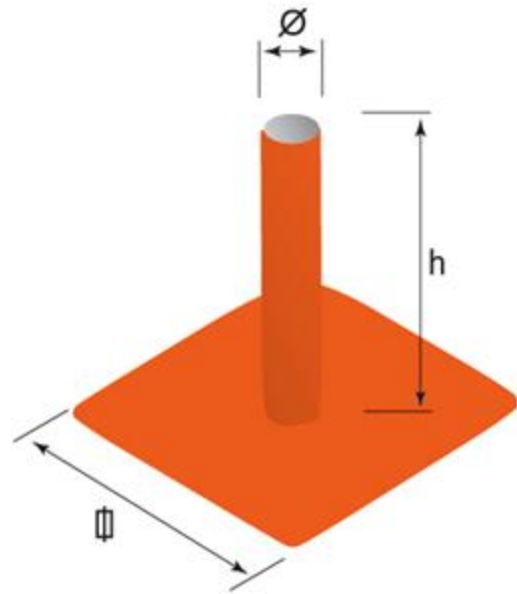
R TF

erforderliche Bestellmaße

\varnothing = Rohrstutzen

h = Höhe

ϕ = Flansch



Rohrmanschette einseitig offen

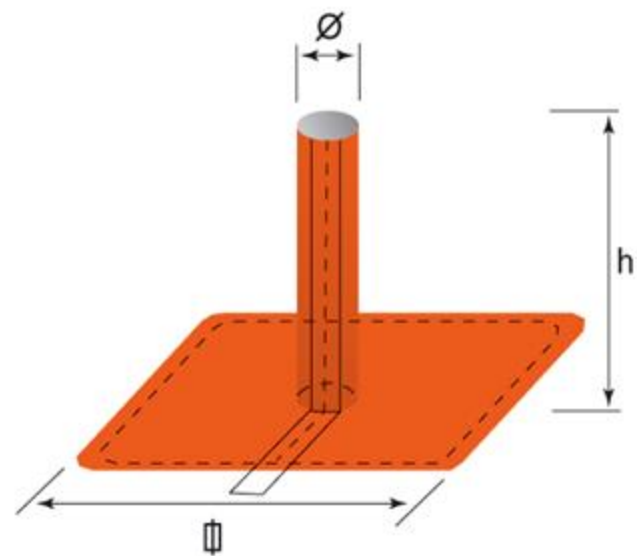
R TF EO

erforderliche Bestellmaße

\varnothing = Rohrstutzen

h = Höhe

ϕ = Flansch



Rohrmanschette für Gully

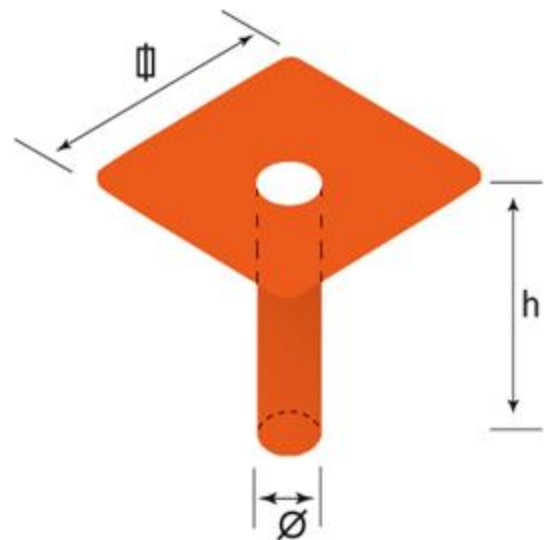
RG TF

erforderliche Bestellmaße

\varnothing = Rohrstutzen

h = Höhe

ϕ = Flansch



Formteile

Rohrmanschette konisch RKO

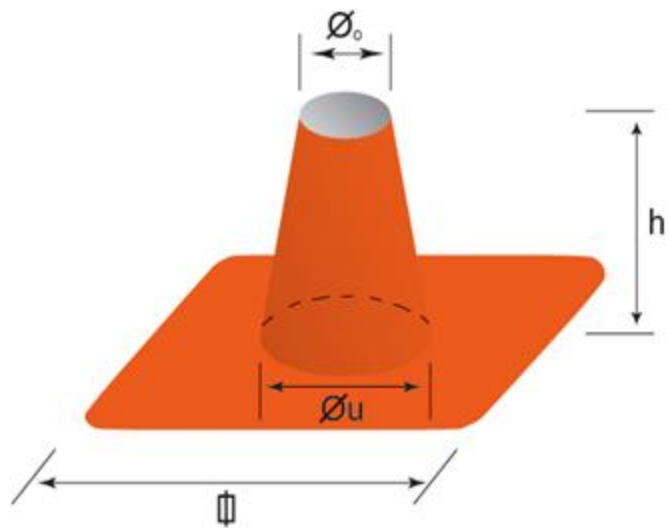
erforderliche Bestellmaße

\varnothing_o = Rohrstutzen oben

\varnothing_u = Rohrstutzen unten

h = Höhe

\varnothing = Flansch



Rohrmanschette Blitzableiter RB 010 TF

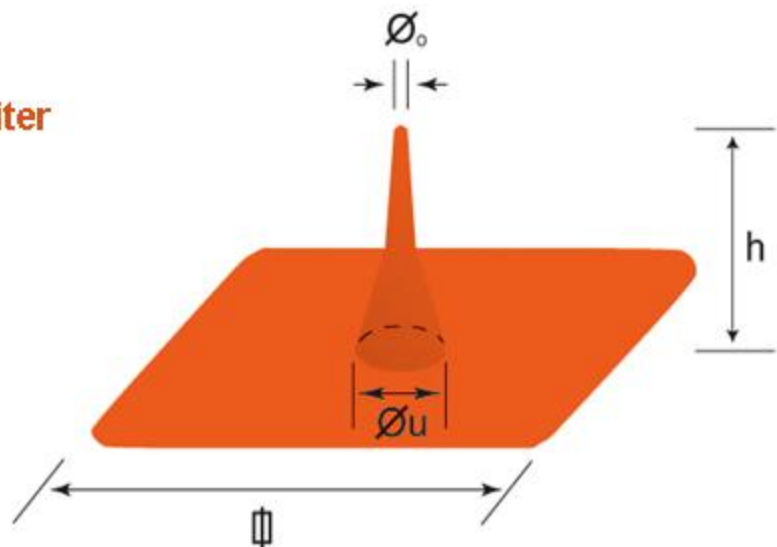
erforderliche Bestellmaße

\varnothing_o = 5 mm

\varnothing_u = 30 mm

h = 170 mm

\varnothing = 200 mm



Formteile

Eckformteil links

EFT

erforderliche Bestellmaße

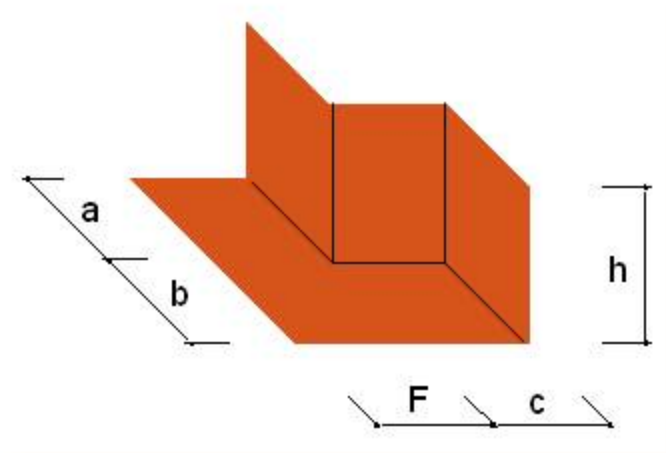
a = Schenkellänge

b = Schenkellänge

c = Versatzmaß

h = Höhe

F = Flansch



Eckformteil rechts

EFT

erforderliche Bestellmaße

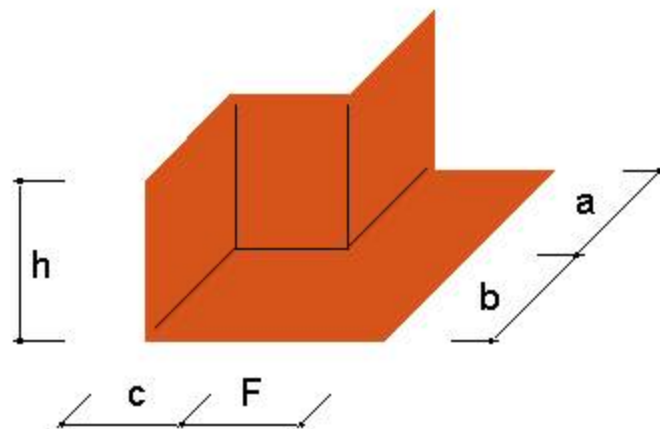
a = Schenkellänge

b = Schenkellänge

c = Versatzmaß

h = Höhe

F = Flansch



Formteile

Pfeilmanschette

MPF

erforderliche Bestellmaße

a = Breite Pfeiler

b = Tiefe Pfeiler

F = Flansch

h = Höhe

